



Építésügyi Minőségellenőrző Innovációs Kht.

Építésügyi Minőségellenőrző Innovációs Kht.
Központi laboratórium
Akusztikai Szakági laboratórium
Cím: 2000 Szentendre, Dózsa György út 26.
Telefon: (26) 311-335
E-mail: epszerk@emi.hu

A Nemzeti Akkreditáló Testület által NAT-1-1110/2003 számon akkreditált vizsgálólaboratórium.

Témaszám: M-62/3/2006

Dátum: 2006. 05. 09.

Vizsgálati jegyzőkönyv

a SILKA V120 kisméretű tömör mészhomok burkoló téglákból
készített falszerkezetek

– MSZ EN ISO 140-3:1998 sz. szabvány szerinti –

laboratóriumi léghanggátlás vizsgálatáról

A vizsgálati eredmények csak a megvizsgált egységre vonatkoznak.
A vizsgálati jegyzőkönyvet az akusztikai szakági laboratórium írásbeli engedélye nélkül
csak teljes terjedelmében lehet lemásolni.

Vizsgálati jegyzőkönyv
Témaszám: M-62/3/2006
Dátum: 2006. 05. 09.

1. ADATOK

Megbízó:	XELLA Magyarország Építőanyagipari Kft: H-1139 Budapest, Teve u. 41.
A megbízó ügyintézője:	Juhász Gábor
A megbízás kelte:	2006. január 20.
A megbízás határideje:	2006. április 30.
A vizsgált szerkezet megnevezése:	a XELLA Magyarország Kft. által gyártott, SILKA V 120 burkolótéglákból készített falszerkezetek
A vizsgált szerkezetek vizsgálatának időpontjai:	2006. április 26. 2006. május 2.
A vizsgált burkolótégla adatai:	névleges tömeg: 3,31 kg/db testsűrűségi osztály: 1800 kg/m ³ névleges méret: 250x65x120 mm

2. VIZSGÁLATI ELŐÍRÁSOK

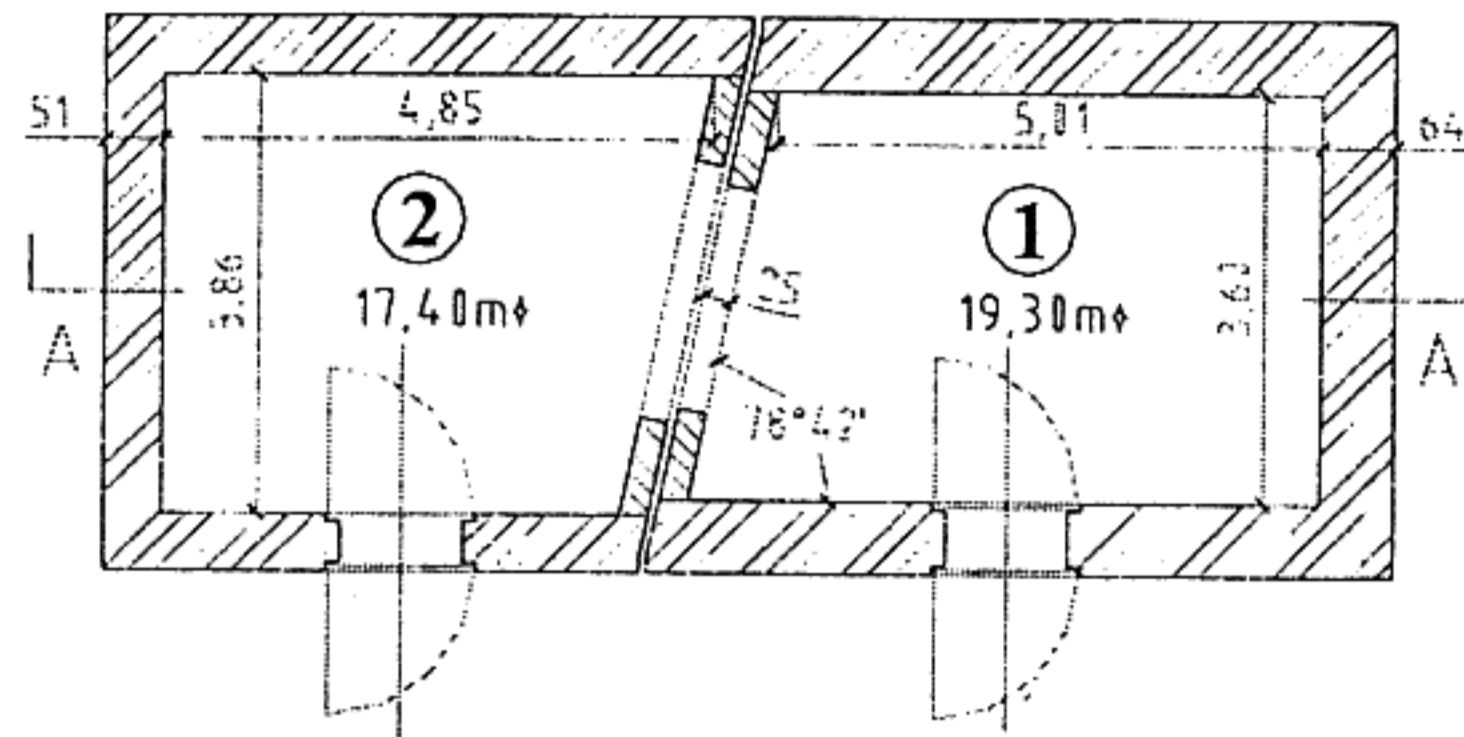
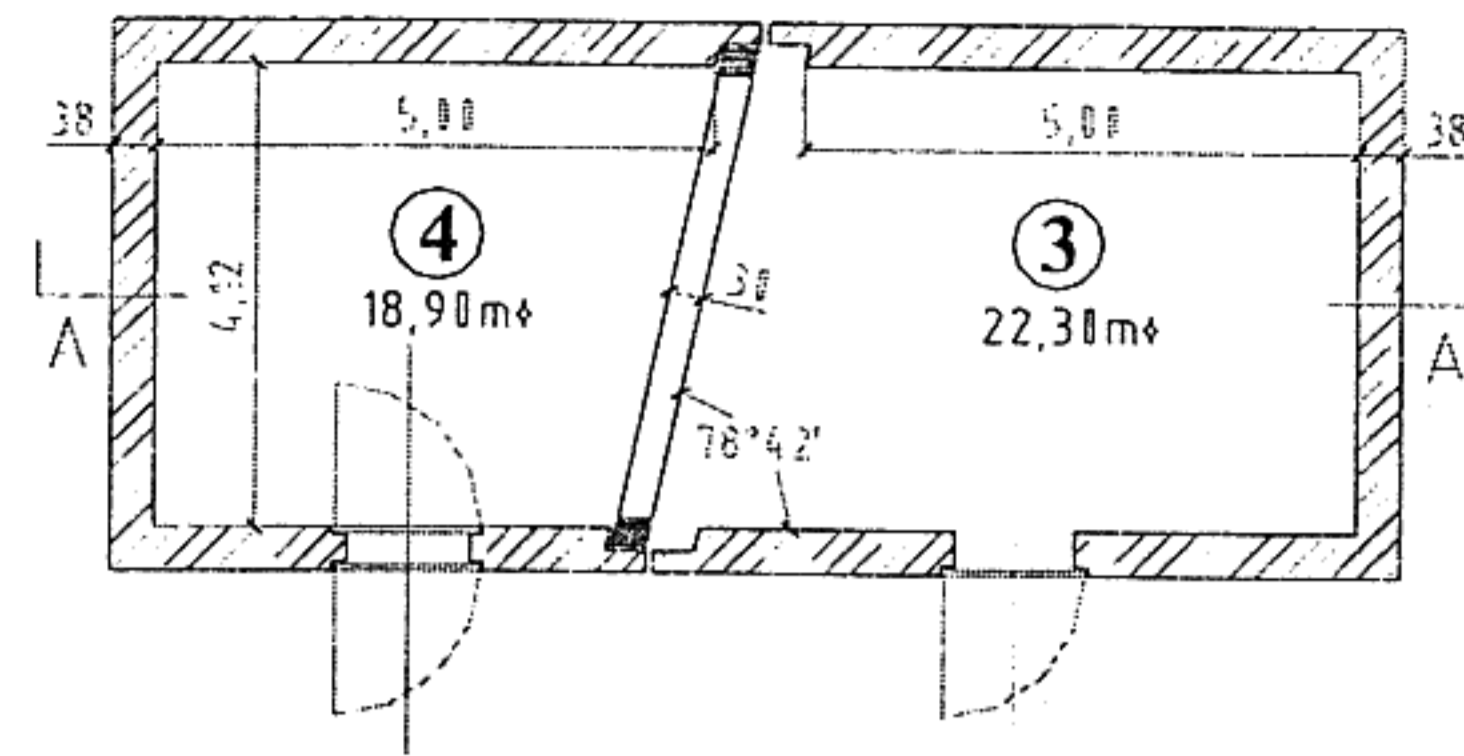
A vizsgálatot az MSZ EN ISO 140-3:1998 számú szabvány alapján végeztük.

3. VIZSGÁLATOK

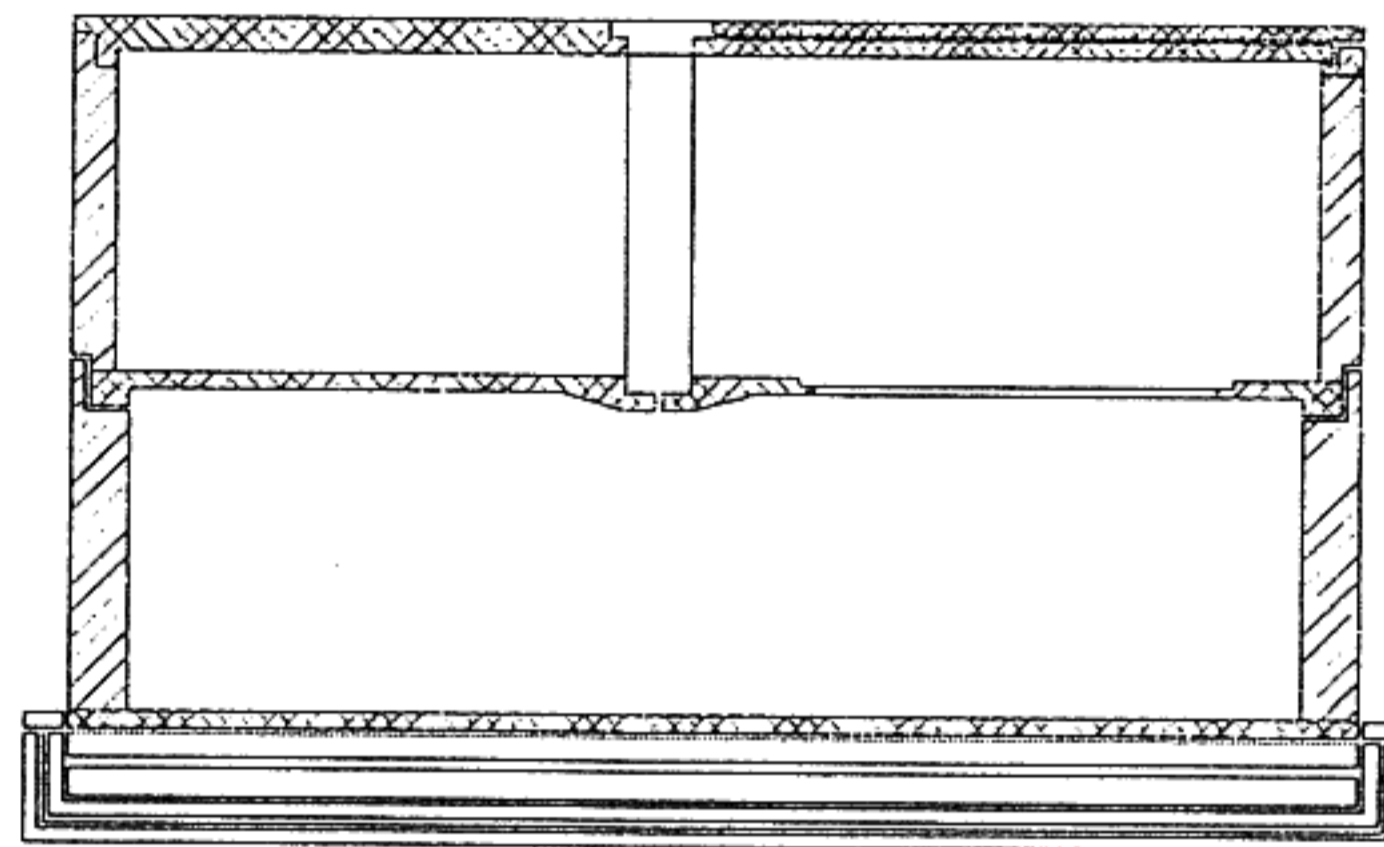
A próbatest adatait, jellemzőit és a vizsgálatok eredményeit a mellékelt vizsgálati lapok tartalmazzák.

A léghangszigetelés vizsgálat az ÉMI Akusztikai Szakági Laboratóriumában (2000 Szentendre, Dózsa György út 26.) készült. A Laboratórium vizsgálóhelyiségeinek az elrendezése az alábbi, 1. ábrán látható.





A-A metszet



A vizsgálathoz használt műszerek a következők voltak:

- forrás oldal: BK 1402 zajgenerátor
BK 1612 terc/oktáv szűrő
DS600 teljesítményerősítő
TOA F-505G hangsugárzó
- mérés oldal: BK PULSE 3560 mérőrendszer
BK 4422 utózungési időmérő
BK 2113 spektrométer
BK 4134 mikrofon
BK 2619 mikrofon előerősítő
BK 2807 mikrofon tápegység
BK 4220 mikrofonhitelesítő

4. VIZSGÁLATI EREDMÉNYEK

A vizsgált SILKA V 120 mészhomok burkoló téglából készült egyhéjú falszerkezet
- egyik oldalon nyersen, másik oldalon 1 cm YTONG beltéri vakolattal ellátva –
súlyozott laboratóriumi léghanggátlási száma (1. melléklet):

$$R_w (C; C_{tr}) = 44 (0; -3) \text{ dB.}$$

A vizsgált SILKA V 120 mészhomok burkoló téglából készült egyhéjú falszerkezet
- egyik oldalon bedörzsölt fugákkal, másik oldalon 1 cm YTONG beltéri vakolattal ellátva –
súlyozott laboratóriumi léghanggátlási száma (2. melléklet):

$$R_w (C; C_{tr}) = 46 (-2; -4) \text{ dB.}$$


A vizsgálatok részletes adatait, valamint a vizsgálati eredményeket a mellékelt vizsgálati lapok tartalmazzák. A vizsgálati eredmények csak az adott mészhomok falazóelemek léghangszigetelési képességét jellemzik.

5. MELLÉKLETEK

1. melléklet: egyik oldalról nyers, másik oldalról vakolt SILKA V 120 egyhéjú falszerkezet – léghanggátlás vizsgálati lap
2. melléklet: egyik oldalról fugázott, másik oldalról vakolt SILKA V 120 egyhéjú falszerkezet – léghanggátlás vizsgálati lap

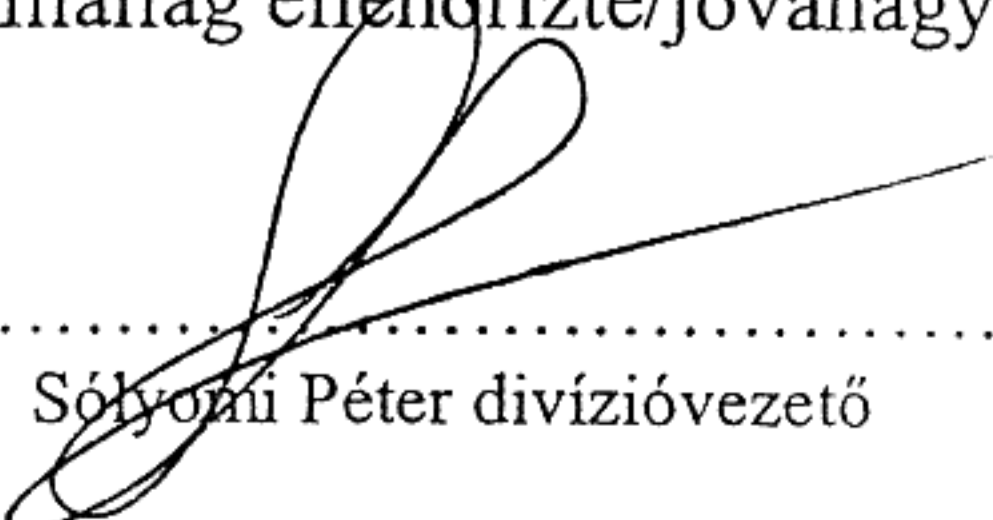
Budapest, 2006. május 9.

A vizsgálatot végezte és a jegyzőkönyvet készítette:


.....
Illyés László vizsgáló mérnök

ÉPÍTÉSÜGYI
MINŐSÉGELLENŐRZŐ
INNOVÁCIÓS KFT

Szakmailag ellenőrizte/jóváhagyta:


.....
Solyósi Péter divízióvezető



Vizsgált szerkezet:

SILKA V120 típusjelű kisméretű tömör mészhomok burkoló téglákból készített 12 cm vastag falazat, körben merev peremkapcsolattal, egyik oldalról nyersen, másik oldalról 1 cm vastag YTONG vakolattal ellátva

**Laboratóriumi
LÉGHANGSZIGETELÉS
vizsgálat**

az MSZ EN ISO 140-3:1998 sz. szabvány alapján

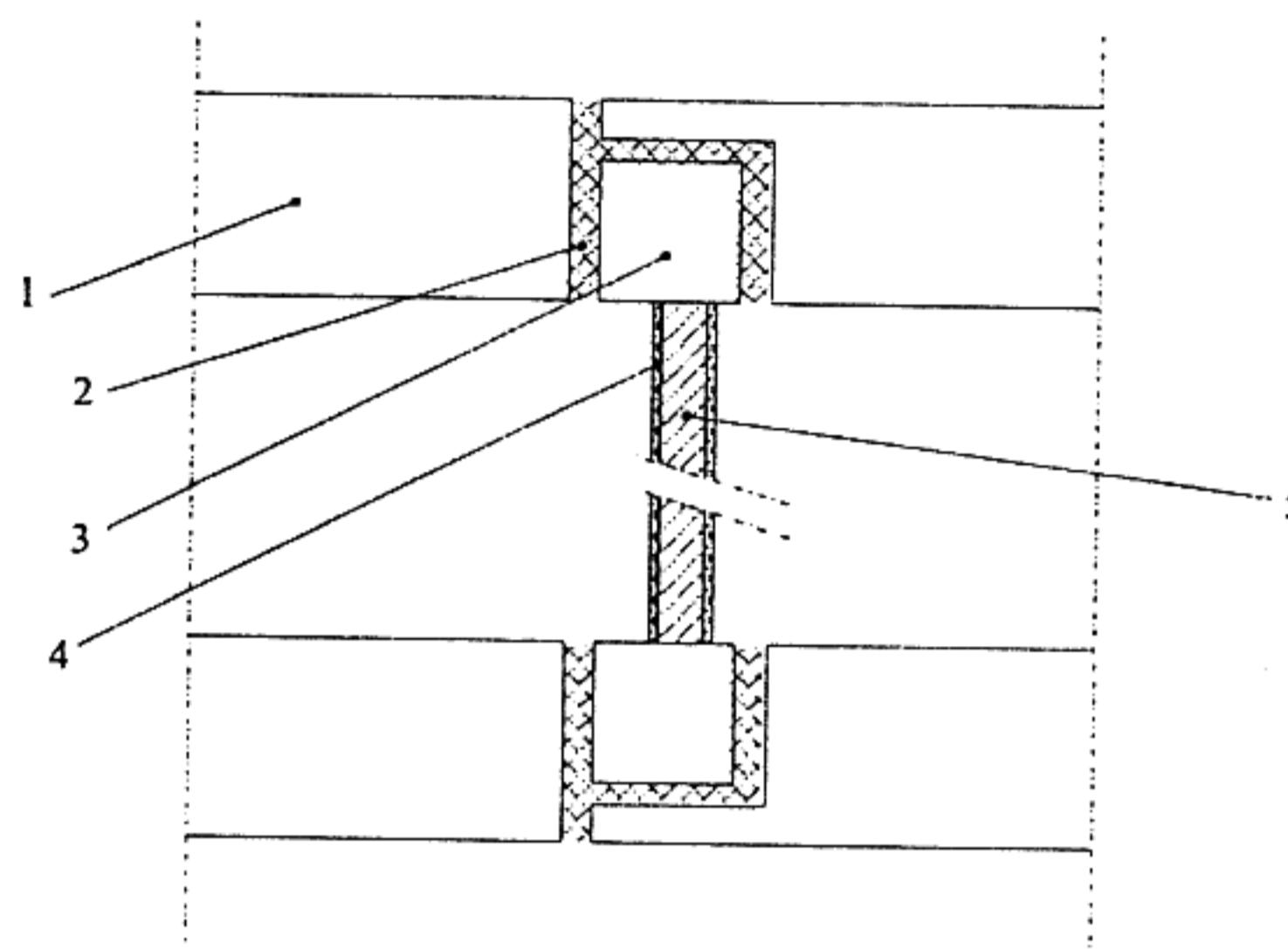
A vizsgált szerkezetre és a vizsgálat körülményeire vonatkozó rajzok és adatok:

- 1 – laboratórium falszerkezet
- 2 – dilatáció
- 3 – laboratóriumi vizsgálókeret
- 4 – 1 cm vtg. YTONG vakolat
- 5 – 12 cm vtg. SILKA V 120 kisméretű burkoló téglá Baumit burkoló habarccsal falazva

falazóelem mérete: 250x65x120 mm
falazóelem tömege: 3,35 kg/db
falazóelem testsűrűsége: 1700 kg/m³



ábra a falazóelemről:



Megbízó:

XELLA Magyarország Építőanyagipari Kft.
H-1139 Budapest, Teve u. 41.

Vizsgált szerkezet megnevezése:

SILKA V120 típusjelű kisméretű tömör mészhomok burkoló téglákból készített 12 cm vastag falazat, körben merev peremkapcsolattal, egyik oldalról nyersen, másik oldalról 1 cm vastag YTONG vakolattal ellátva

Vizsgált szerkezet mérete: 4,20*2,77 = 11,6 m²

Vizsgálat helye:

ÉMI Akusztikai Szakági Laboratórium
2000 Szentendre, Dózsa György út 26.

Mérőhelyiség térfogata (1): 62,6 m³
Mérőhelyiség térfogata (2): 50,1 m³
Mérőhelyiség hőmérséklete: 18 °C
Mérőhelyiség relatív nedvességtartalma: 53 %

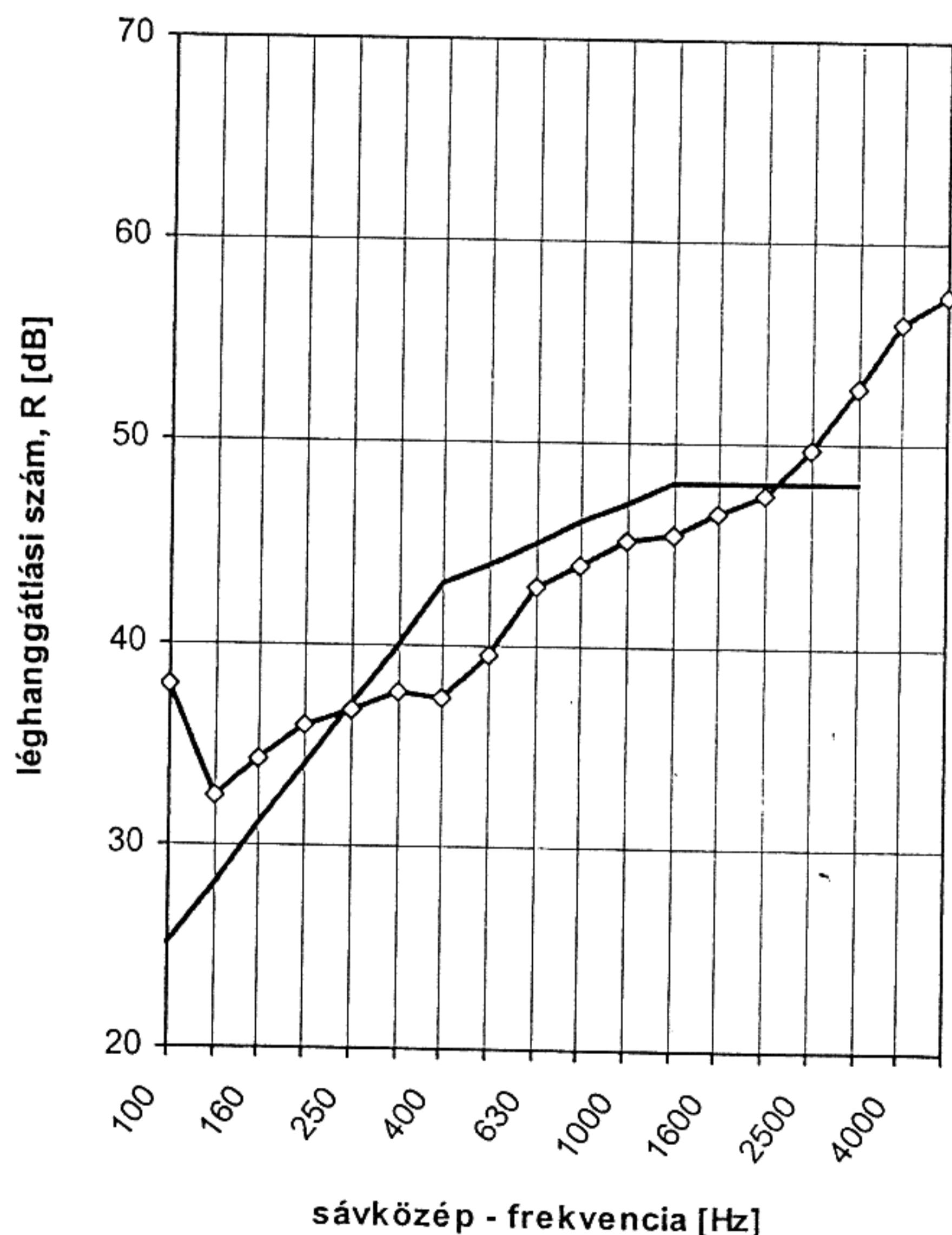
Mérőhelyiségek berendezése:
hangelnyelő modulelem

Vizsgálatot végezték:

Illyés László
Vadász Antal

Szentendre, 2006. április 26.

- illesztett vonatkoztatási görbe
- ◊ vizsgált szerkezet léghanggátlása



Értékelés az MSZ EN ISO 717-1:2000 szerint:

R_w (C; C_{tr}) = 44 (0; -3) dB

f [Hz]	100	125	160	200	250	315	400	500	630	800	1000	1250	1600	2000	2500	3150	4000	5000
R [dB]	38,0	32,4	34,3	35,9	36,8	37,7	37,3	39,4	42,9	44,0	45,2	45,5	46,5	47,4	49,8	52,8	56,0	57,4

Handwritten signature



Vizsgált szerkezet:

SILKA V120 típusjelű kisméretű tömör mészhomok burkoló téglából készített 12 cm vastag falazat, körben merev peremkapcsolattal, egyik oldalról bedörzsölt fugákkal, másik oldalról 1 cm vastag YTONG vakolattal ellátva

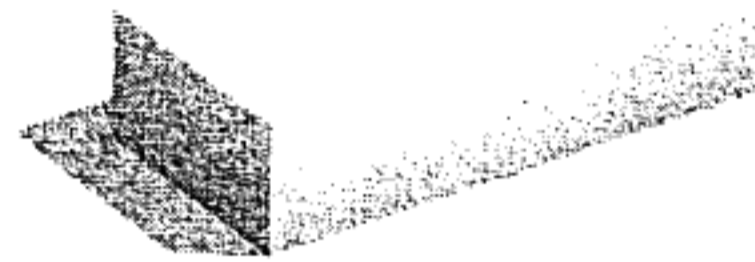
Laboratóriumi LÉGHANGSZIGETELÉS vizsgálat

az MSZ EN ISO 140-3:1998 sz. szabvány alapján

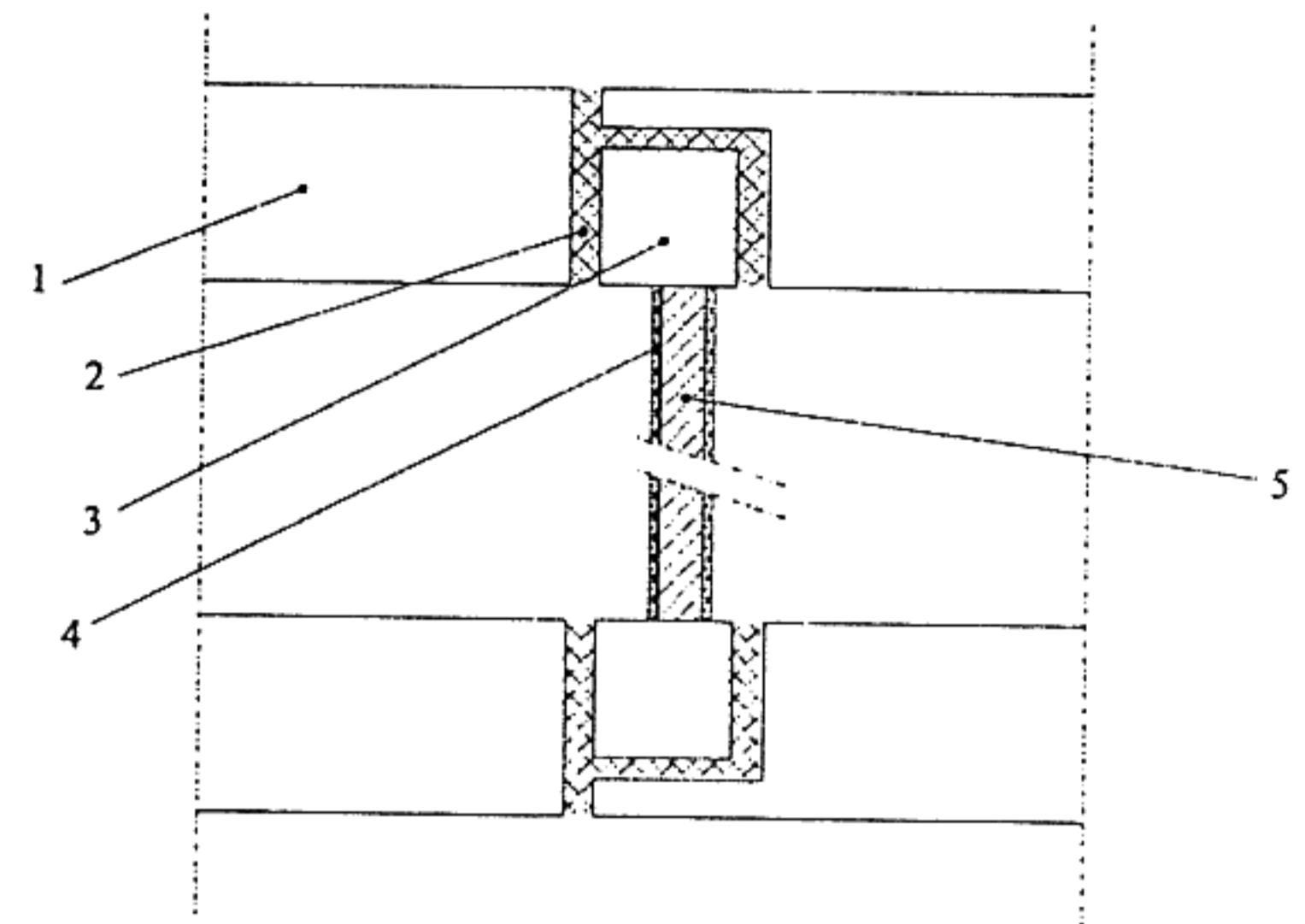
A vizsgált szerkezetre és a vizsgálat körülményeire vonatkozó rajzok és adatok:

- 1 – laboratórium falszerkezet
- 2 – dilatáció
- 3 – laboratóriumi vizsgálókeret
- 4 – 1 cm vtg. YTONG vakolat
- 5 – 12 cm vtg. SILKA V 120 kisméretű burkoló téglá Baunit burkoló habarccsal falazva

falazóelem mérete: 250x65x120 mm
falazóelem tömege: 3,35 kg/db
falazóelem testsűrűsége: 1700 kg/m³



ábra a falazóelemről:



Megbízó:

XELLA Magyarország Építőanyagipari Kft.
H-1139 Budapest, Teve u. 41.

Vizsgált szerkezet megnevezése:

SILKA V120 típusjelű kisméretű tömör mészhomok burkoló téglából készített 12 cm vastag falazat, körben merev peremkapcsolattal, egyik oldalról bedörzsölt fugákkal, másik oldalról 1 cm vastag YTONG vakolattal ellátva

Vizsgált szerkezet mérete: 4,20*2,77 = 11,6 m²

Vizsgálat helye:

ÉMI Akusztikai Szakági Laboratórium
2000 Szentendre, Dózsa György út 26.

Mérőhelyiség térfogata (1): 62,6 m³
Mérőhelyiség térfogata (2): 50,1 m³
Mérőhelyiség hőmérséklete: 19 °C
Mérőhelyiség relatív nedvességtartalma: 52 %

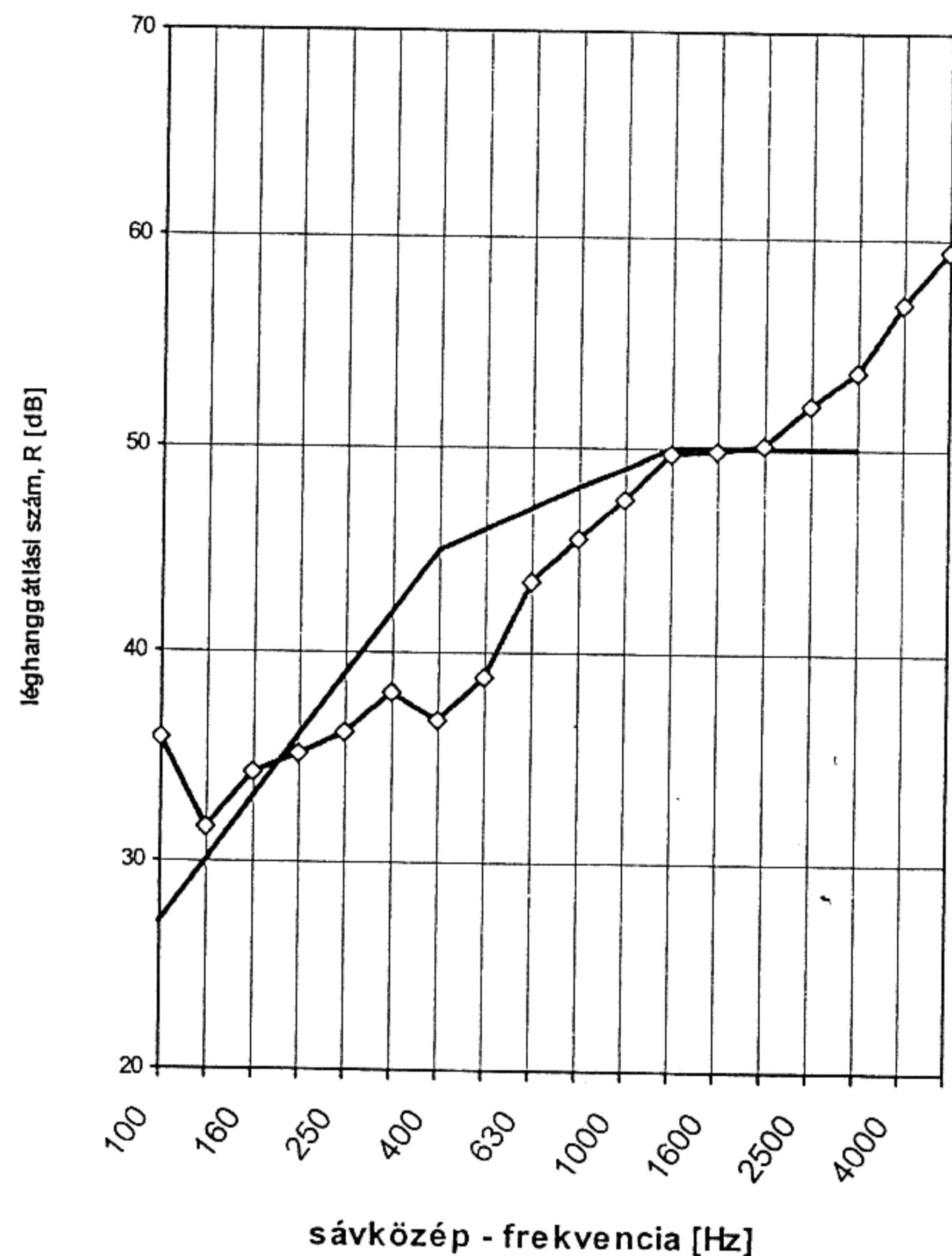
Mérőhelyiségek berendezése:
hangelnyelő modulelem

Vizsgálatot végezték:

Illyés László
Vadász Antal

Szentendre, 2006. május 2.

- illesztett vonatkoztatási görbe
- ◊ vizsgált szerkezet léghanggátlása



Értékelés az MSZ EN ISO 717-1:2000 szerint:

$R_w (C; C_{tr}) = 46 (-2; -4) \text{ dB}$

f [Hz]	100	125	160	200	250	315	400	500	630	800	1000	1250	1600	2000	2500	3150	4000	5000
R [dB]	35,9	31,5	34,2	35,2	36,1	38,1	36,7	38,9	43,5	45,5	47,5	49,7	49,9	50,1	52,1	53,7	57,0	59,4

Handwritten signature