



Épitésügyi Minőségellenőrző Innovációs Kht.

Épitésügyi Minőségellenőrző Innovációs Kht.  
Központi laboratórium  
Akusztikai Szakági laboratórium  
Cím: 2000 Szentendre, Dózsa György út 26.  
Telefon: (26) 311-335  
E-mail: [epszerk@emi.hu](mailto:epszerk@emi.hu)

A Nemzeti Akkreditáló Testület által NAT-1-1110/2003 számon akkreditált vizsgálólaboratórium.

Témaszám: M-204/1/2005

Dátum: 2005. 03. 28.

## Vizsgálati jegyzőkönyv

**a SILKA-HM 250 NF-GT mészhomok falazóelemkből készített falszerkezet**

– MSZ EN ISO 140-3:1998 sz. szabvány szerinti –

**laboratóriumi léghanggátlás vizsgálatáról**

A vizsgálati eredmények csak a megvizsgált egyedre vonatkoznak.  
A vizsgálati jegyzőkönyvet az akusztikai szakági laboratórium írásbeli engedélye nélkül  
csak teljes terjedelmében lehet lemásolni.

Vizsgálati jegyzőkönyv  
Témaszám: M-204/1/2005  
Dátum: 2005. 03. 28.

## 1. ADATOK

Megbízó:	XELLA MÉSZHOMOK Kft: H-8043 Iszkaszentgyörgy, Pf. 9.
A megbízó ügyintézője:	Juhász Gábor
A megbízás kelte:	2004. március 31.
A megbízás határideje:	2005. április 20.
A vizsgált szerkezet megnevezése:	a XELLA MÉSZHOMOK Kft. által szállított és épített SILKA-HM 250 NF-GT falazóelemekből készített egyhéjú falszerkezet
A vizsgált szerkezetek beépítésének időpontja:	2005. március 12.
A vizsgált szerkezet adatai:	falazóelem tömege: kb. 22,2 kg/db falazóelem mérete: 248 x 200 x 250 mm falazóanyag: YTONG vékony ágyazóhabarcs vakolóanyag: beltéri cement vakolóanyag

## 2. VIZSGÁLATI ELŐÍRÁSOK

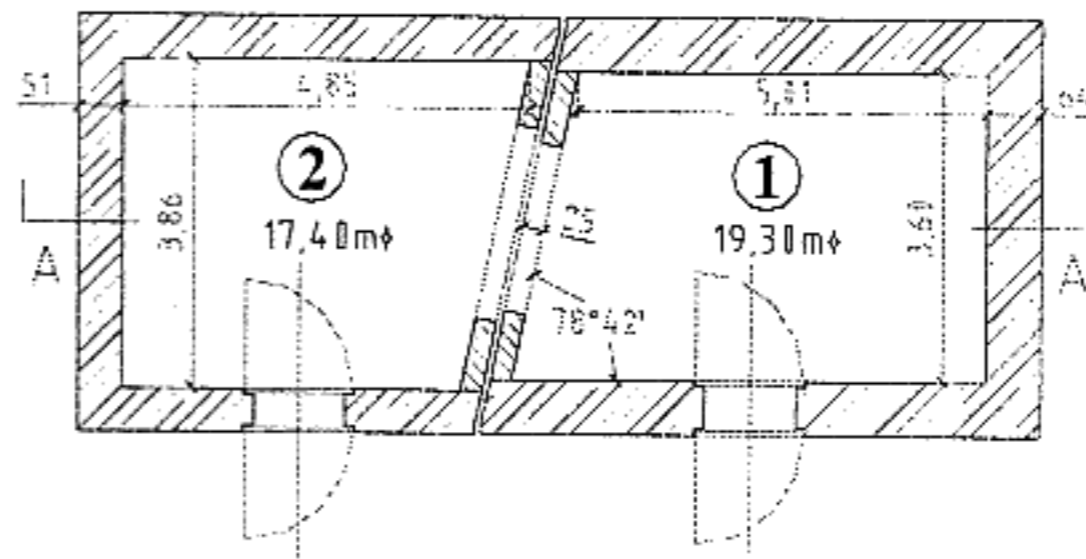
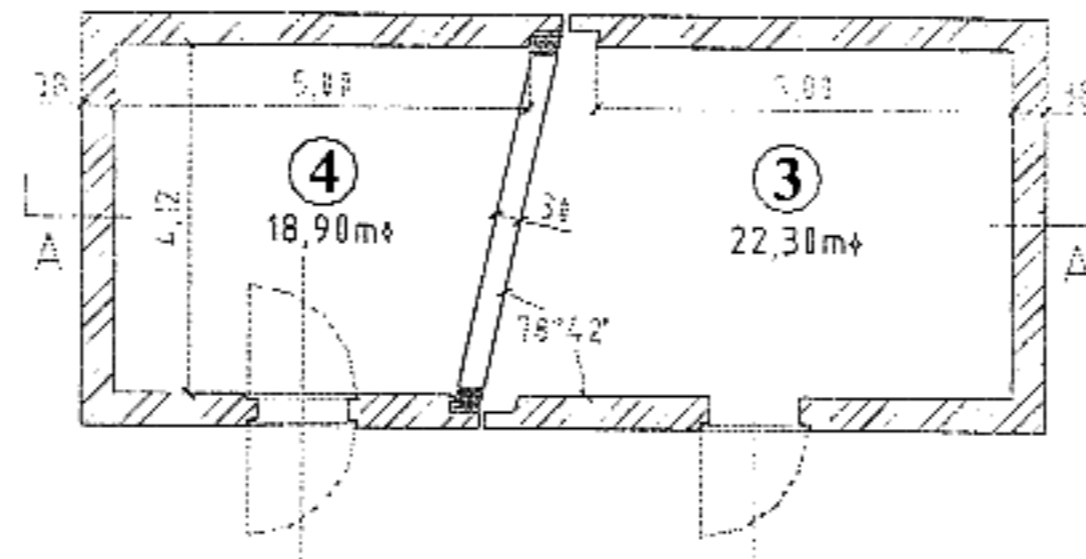
A vizsgálatot az MSZ EN ISO 140-3:1998 számú szabvány alapján végeztük.

## 3. VIZSGÁLATOK

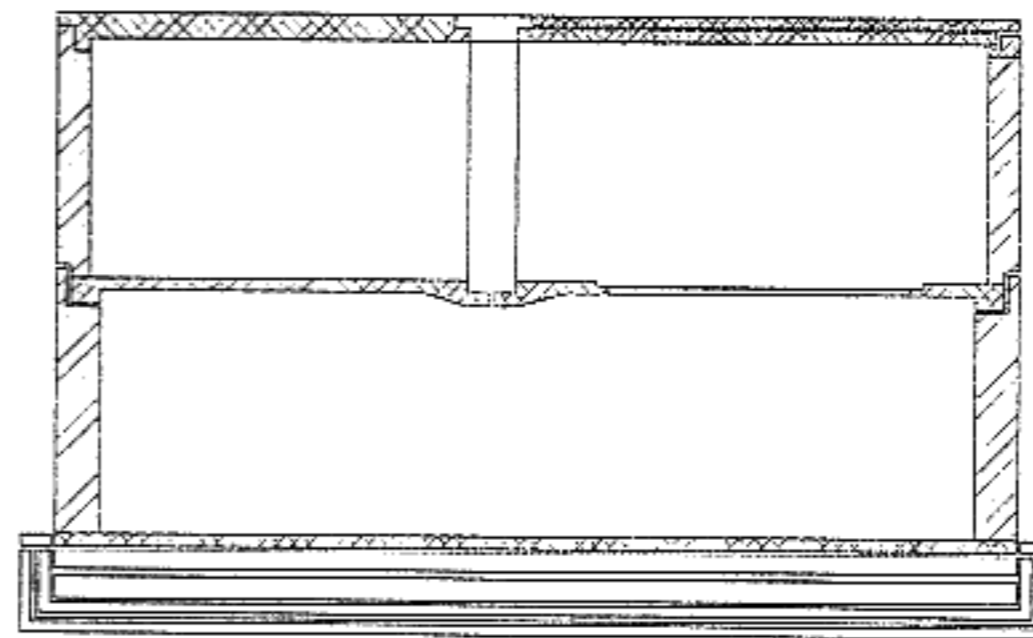
A próbatest adatait, jellemzőit és a vizsgálatok eredményeit a mellékelt vizsgálati lapok tartalmazzák.

A léghangszigetelés vizsgálat az ÉMI Akusztikai Szakági Laboratóriumában (2000 Szentendre, Dózsa György út 26.) készült. A Laboratórium vizsgálóhelyiségeinek az elrendezése az alábbi, 1. ábrán látható.





A-A metszet



A vizsgálathoz használt műszerek a következők voltak:

- forrás oldal: BK 1402 zajgenerátor  
BK 1612 terc/oktáv szűrő  
DS600 teljesítményerősítő  
TOA F-505G hangszugárzó
- mérés oldal: BK PULSE 3560 mérőrendszer  
BK 4422 utózenngési időmérő  
BK 2113 spektrométer  
BK 4134 mikrofon  
BK 2619 mikrofon előerősítő  
BK 2807 mikrofon tápegység  
BK 4220 mikrofonhitelesítő

*Handwritten signature*

Vizsgálati jegyzőkönyv  
Témaszám: M-204/1/2005  
Dátum: 2005. 03. 28.

#### 4. VIZSGÁLATI EREDMÉNYEK

A vizsgált SILKA-HM 250 NF-GT mészhomok falazóelemekből készült egyhéjú falszerkezet  
súlyozott laboratóriumi léghanggátlási száma (1. melléklet):

$$R_w (C; C_{tr}) = 56 (-2; -5) \text{ dB.}$$

A vizsgálatok részletes adatait, valamint a vizsgálati eredményeket a mellékelt vizsgálati lap tartalmazza. A vizsgálati eredmények csak az adott mészhomok falazóelemek léghangszigetelési képességét jellemzik.


#### 5. MELLÉKLETEK

léghanggátlás vizsgálati lap -

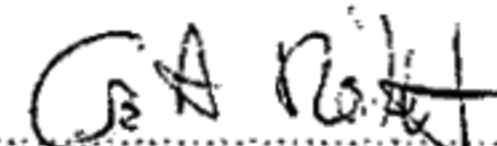
1. melléklet: SILKA-HM 250 NF-GT egyhéjú falszerkezet – léghanggátlás

Budapest, 2005. március 28.


A vizsgálatot végezte:

  
Illyés László vizsgáló mérnök

A jegyzőkönyvet készítette:

  
Csott Róbert tudományos munkatárs

Szakmailag ellenőrizte/jóváhagyta:

  
.....  
dr. Matolcsy Károly laboratórium vezető

ÉPÍTŐÜGYI  
MINŐCSÉLLENŐRZŐ  
MAGYARORSZÁG KHT

### Vizsgált szerkezet:

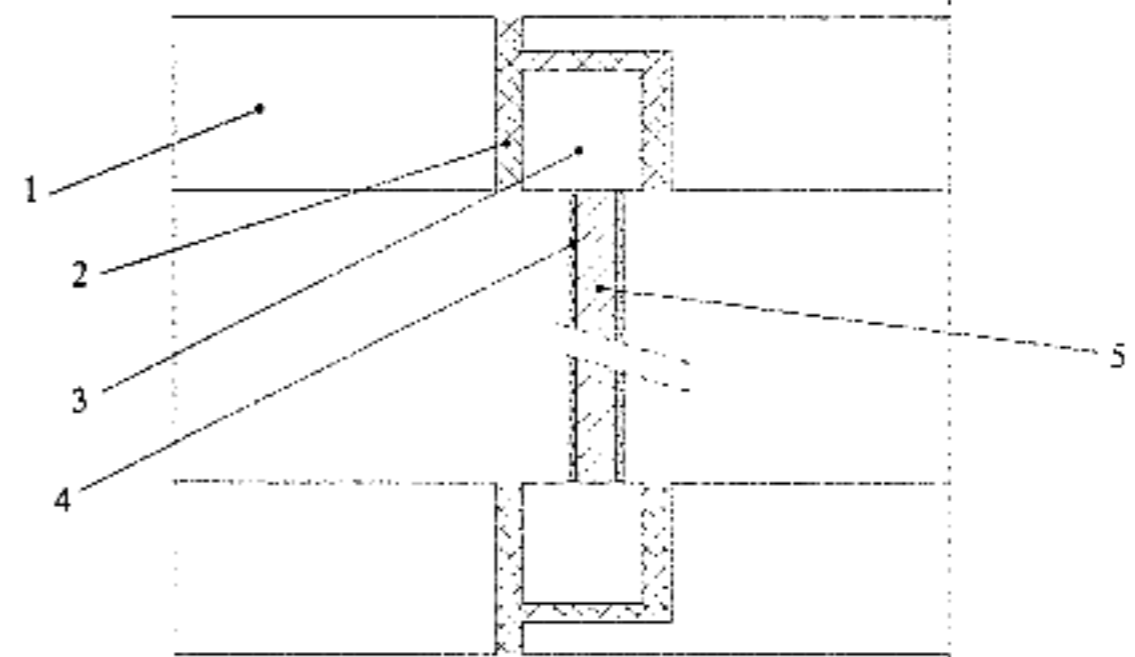
SILKA-HM 250 NF-GT típusjelű mészhomok falazóelemekből készített 25 cm vastag falazat, körben merev peremkapcsolattal

### Laboratóriumi LÉGHANGSZIGETELÉS vizsgálat

az MSZ EN ISO 140-3:1998 sz. szabvány alapján

A vizsgált szerkezetre és a vizsgálat körülményeire vonatkozó rajzok és adatok:

- 1 – laboratórium fal ill. födémszerkezete
  - 2 – dilatáció
  - 3 – laboratóriumi vizsgálókeret
  - 4 – 1 cm vtg. beltéri cement vakolat
  - 5 – 20 cm vtg. SILKA-HM 250 NF-GT falazóelemek
- habarcs: YTONG vékony ágyazóhabarcs  
falazóelem mérete: 248x199x250 mm  
falazóelem tömege: 22,2 kg/db



#### Megbízó:

XELLA MÉSZHOMOK Kft:  
H-8043 Iszkaszentgyörgy, Pf. 9.

#### Vizsgált szerkezet megnevezése:

SILKA-HM 250 NF-GT típusjelű mészhomok falazóelemekből készített 25 cm vastag falazat, körben merev peremkapcsolattal és kétoldali 1 cm vastag vakolattal ellátva

Vizsgált szerkezet mérete: 4,20\*2,77 = 11,6 m<sup>2</sup>

Vizsgált szerkezet fajlagos tömege: - kg/m<sup>2</sup>

#### Vizsgálat helye:

ÉMI Akusztikai Szakági Laboratórium  
2000 Szentendre, Dózsa György út 26.

Mérőhelyiség térfogata (1): 62,6 m<sup>3</sup>

Mérőhelyiség térfogata (2): 50,1 m<sup>3</sup>

Mérőhelyiség hőmérséklete: 17 °C

Mérőhelyiség relatív nedvességtartalma: 51 %

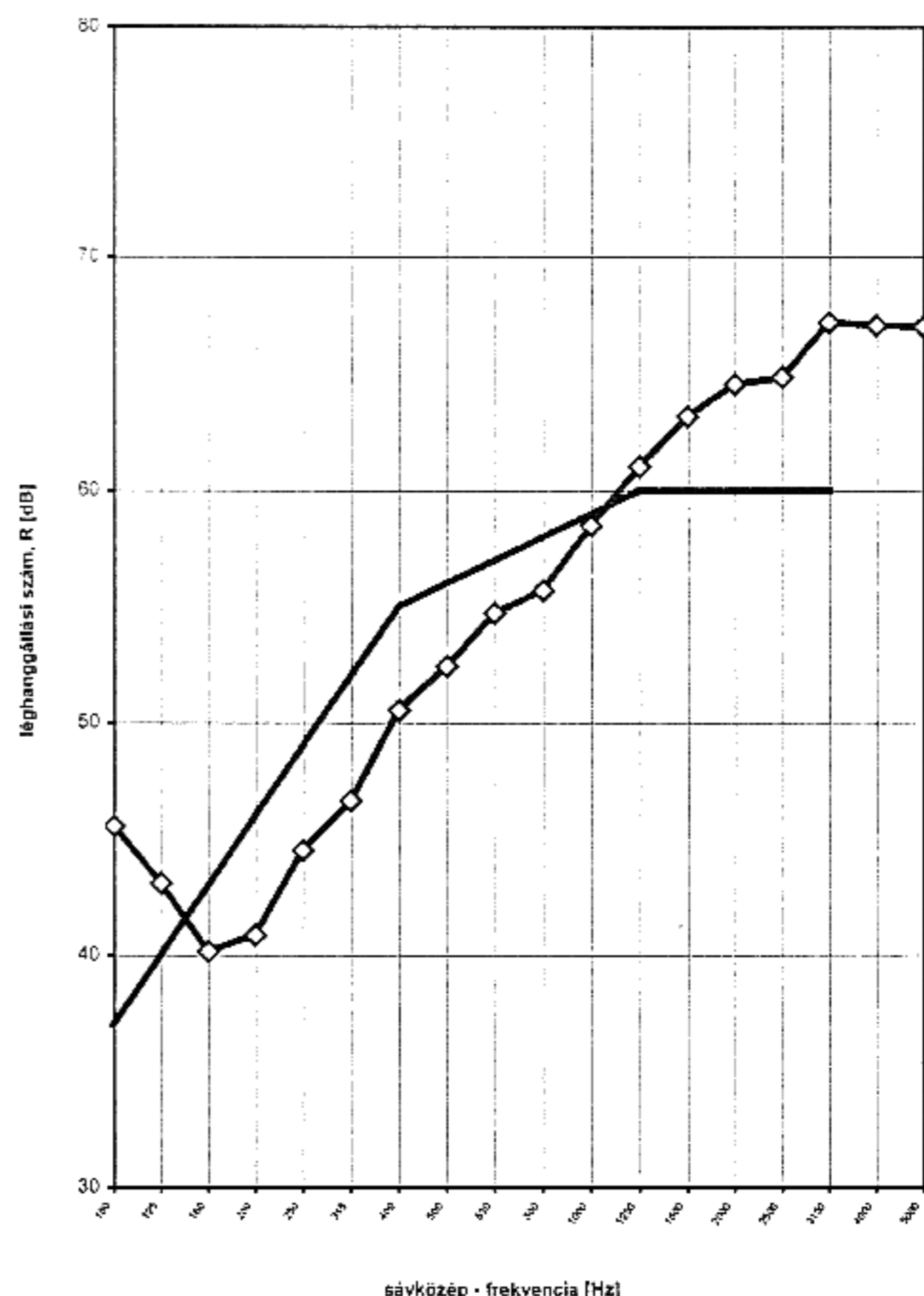
Mérőhelyiségek berendezése:  
hangelnyelő modulelem

#### Vizsgálatot végezték:

Csott Róbert  
Illyés László  
Vadász Antal

Szentendre, 2005. március 21.

- illesztett vonatkoztatási görbe
- ◊ vizsgált szerkezet léghanggátlása



Értékelés az MSZ EN ISO 717-1:2000 szerint:

**R<sub>w</sub> (C; C<sub>tr</sub>) = 56 (-2; -5) dB**

f [Hz]	100	125	160	200	250	315	400	500	630	800	1000	1250	1600	2000	2500	3150	4000	5000
R [dB]	45,6	43,1	40,2	40,9	44,5	46,7	50,5	52,4	54,7	55,7	58,5	61,0	63,2	64,5	64,8	67,2	67,0	67,0